

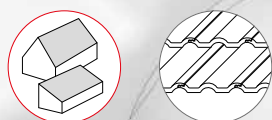
Wir unterstützen PV-Systeme



# SolidRail System

## Dachhaken Pfannenziegel

MONTAGEANLEITUNG



# Inhalt

/ <b>Werkzeugübersicht</b>	<b>3</b>
/ <b>Allgemeine Sicherheitshinweise</b>	<b>4</b>
/ <b>Generell gilt</b>	<b>5</b>
· Anforderungen an das Dach	5
· Wichtige Montagehinweise	5
/ <b>Komponenten</b>	<b>6</b>
· Portrait-Montage	6
· Zusatzartikel Landscape-Montage	8
/ <b>Montage</b>	<b>9</b>
· Hinweise Aufdachdämmung	9
· Portrait	10
· Thermische Trennungen	13
/ <b>Montage Landscape</b>	<b>14</b>
· Kreuzverbund	14
· Thermische Trennungen	15
/ <b>Optionale Montageschritte</b>	<b>16</b>
· Höhenausgleich am Dachhakenausleger	16
· Kabelmanagement	16
/ <b>Notizen</b>	<b>17</b>

## Geprüfte Qualität – mehrfach zertifiziert

K2 Systems steht für sichere Verbindung, höchste Qualität und Präzision. Unsere Kunden und Geschäftspartner wissen das schon lange. Unabhängige Stellen haben unsere Kompetenzen und Komponenten geprüft, bestätigt und zertifiziert.

Unter [www.k2-systems.com/de/technische-informationen](http://www.k2-systems.com/de/technische-informationen) finden Sie unsere Qualitäts- und Produktzertifikate.

# Werkzeugübersicht



6 mm



15 mm



25/40



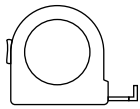
6 - 40 Nm  
[4,5 - 22,2 lb-ft]



6 mm



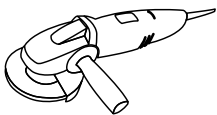
15 mm



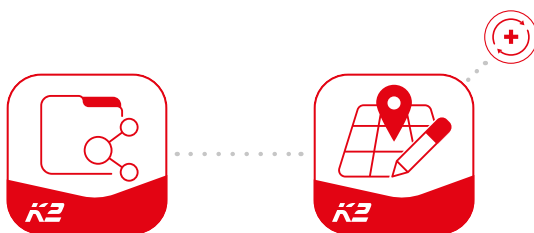
≥ 3,0 m



≥ 6,0 m



## Digitale Toolbox



**Kennen Sie schon unsere digitalen Services?** Nutzen Sie jetzt unsere K2 DocuApp und halten Sie direkt beim Kunden oder am Projektstandort erste wichtige Daten fest.

Übernehmen Sie die Daten ganz einfach in unserer Online-Planungs-Software K2 Base. Hier planen Sie ihr Projekt ganz einfach, sicher und schnell. Sie erhalten einen ausführlichen Projektreport mit Montageplan und statischem Bericht. Die K2+ Schnittstelle ermöglicht im Anschluss nahtlosen Projektdatentransfer zu den Planungs-Tools anderer Hersteller.

Mit der K2 DocuApp ist die Projektdokumentation schnell und einfach erledigt – ohne nervigen Papierkram.

**Jetzt loslegen und registrieren:**

[base.k2-systems.com](http://base.k2-systems.com) →

[docuapp.k2-systems.com](http://docuapp.k2-systems.com) →

# Allgemeine Sicherheitshinweise

Bitte beachten Sie, dass unsere Allgemeinen Montagevorschriften eingehalten werden müssen. Diese sind einzusehen unter [k2-systems.com/de/technische-informationen](https://k2-systems.com/de/technische-informationen)

- Anlagen dürfen nur von Personen montiert und in Betrieb genommen werden, die aufgrund ihrer fachlichen Eignung [z.B. Ausbildung oder Tätigkeit] bzw. Erfahrung die vorschriftsmäßige Durchführung gewährleisten können.
- Vor der Montage muss geprüft werden, ob das Produkt den statischen Anforderungen vor Ort entspricht. Bei Dachanlagen ist grundsätzlich die bauseitige Tragfähigkeit des Daches zu prüfen.
- Nationale und ortsspezifische Bauvorschriften, Normen und Umweltschutzbestimmungen sind unbedingt einzuhalten.
- Arbeitsschutz- und Unfallverhütungsvorschriften, entsprechende Normen sowie Vorschriften der Berufsgenossenschaft sind einzuhalten! Insbesondere ist dabei zu beachten:
  - Es ist Sicherheitskleidung zu tragen (v.a. Schutzhelm, Arbeitsschuhe und Handschuhe).
  - Bei Dacharbeiten sind die Vorschriften zu Arbeiten auf dem Dach zu beachten [z.B. Verwenden von: Absturzsicherungen, Gerüst mit Fangeinrichtung ab einer Traufhöhe von 3 m etc.].
  - Anwesenheit von zwei Personen ist für den gesamten Montageablauf zwingend, um bei einem eventuellen Unfall schnelle Hilfe gewährleisten zu können.
- K2 Montagesysteme werden stetig weiterentwickelt. Montageabläufe können sich dabei ändern. Vor der Montage daher unbedingt den aktuellen Stand der Montageanleitung unter: [k2-systems.com/de/technische-informationen](https://k2-systems.com/de/technische-informationen) überprüfen. Auf Anfrage senden wir Ihnen die aktuelle Version auch gerne zu.
- Die Montageanleitungen der Modulhersteller sind zu beachten.
- Der Potentialausgleich zwischen den einzelnen Anlagenteilen ist nach den jeweiligen landesspezifischen Vorschriften durchzuführen.
- Während der gesamten Montagezeit ist sicherzustellen, dass mindestens ein Exemplar der Montageanleitung auf der Baustelle zur Verfügung steht.
- Bei Nichtbeachtung unserer Montagevorschriften und Montageanleitungen und Nichtverwendung aller Systemkomponenten sowie beim Ein- und Ausbau von Bauteilen, die nicht über uns bezogen wurden, übernehmen wir für daraus resultierende Mängel und Schäden keine Haftung. Die Gewährleistung ist in soweit ausgeschlossen.
- Bei Missachtung unserer Allgemeinen Sicherheitshinweise sowie beim Ein- oder Anbau von Bauteilen des Wettbewerbs behält sich die K2 Systems GmbH den Haftungsausschluss vor.
- Wenn alle Sicherheitshinweise beachtet werden und die Anlage sachgemäß installiert wird, besteht ein Produktgarantie-Anspruch von 12 Jahren! Bitte beachten Sie unsere Garantie-Bedingungen, welche einzusehen sind unter [k2-systems.com/de/technische-informationen](https://k2-systems.com/de/technische-informationen) Auf Anfrage senden wir Ihnen diese selbstverständlich gerne zu.
- Die Demontage des Systems erfolgt anhand der Montageschritte in umgekehrter Reihenfolge.
- K2 Bauteile aus nichtrostenden Stählen sind in unterschiedlichen Korrosionswiderstandsklassen erhältlich. In jedem Fall ist zu prüfen, welche Korrosionsbelastung für das jeweilige Bauwerk oder Bauteil zu erwarten ist.

# Generell gilt



Das Pfannen-Dachhaken System kann standardmäßig bei den meisten Wind- und Schneelasten eingesetzt werden. Zur Berechnung der Stützweiten empfehlen wir unser Bemessungstool K2 Base zu nutzen. Auch wenn das System durch den Einbezug von Sicherheitsfaktoren höheren Anforderungen gewachsen ist, wenden Sie sich bitte beim Überschreiten der angegebenen Werte zur Prüfung an Ihren Ansprechpartner bei K2 Systems.



## Anforderungen an das Dach

- Ausreichende Haltekraft der Dacheindeckung an der Trag- bzw. Unterkonstruktion
- Dachneigung: 5 - 75°

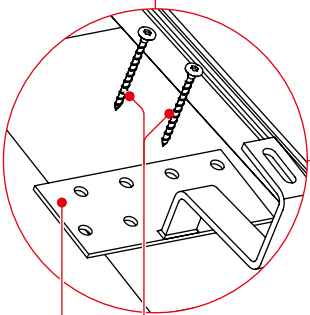
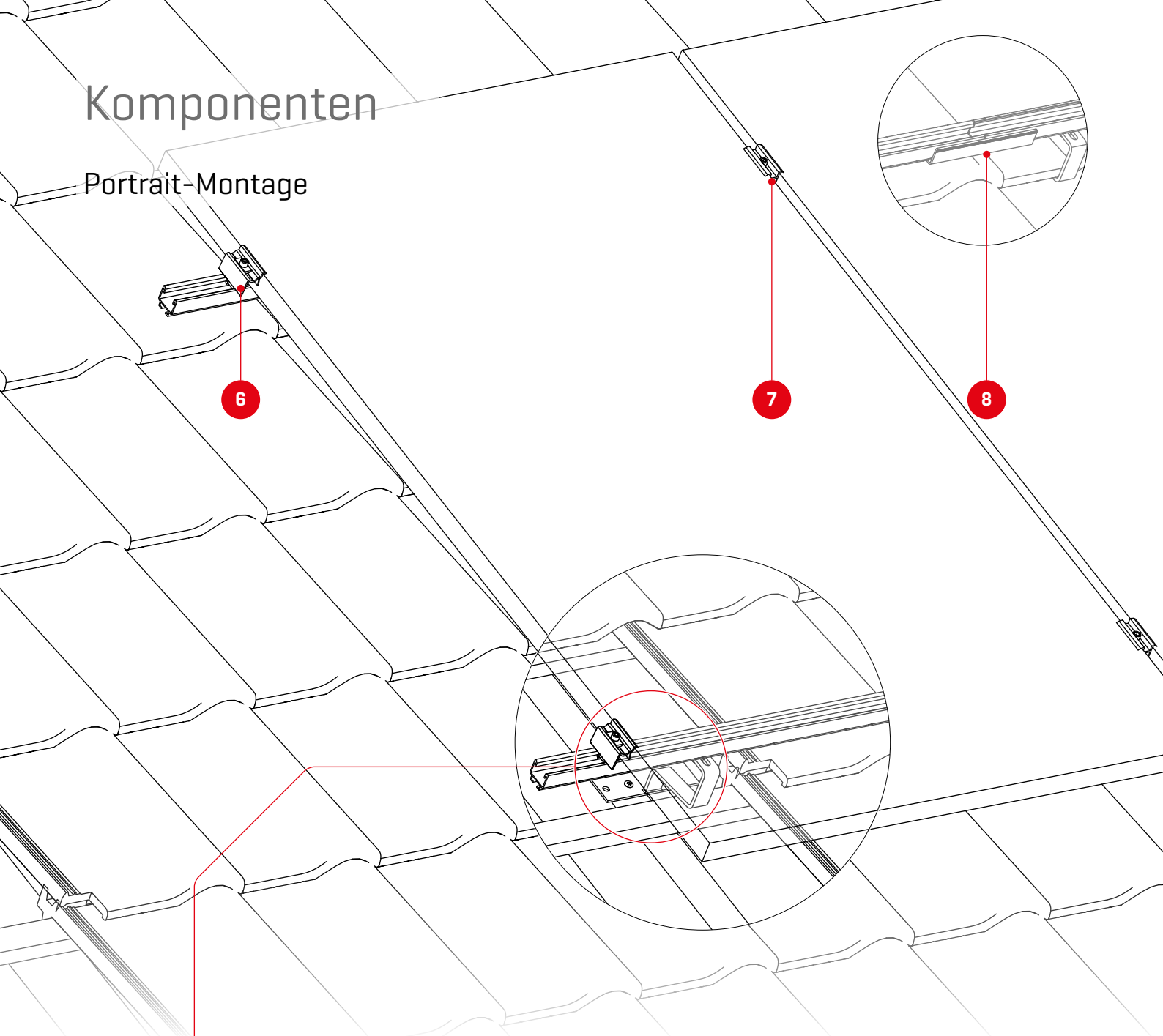


## Wichtige Montagehinweise

- Bauseits müssen die allgemeinen Normen und Vorschriften für den Blitzschutz beachtet und ggf. eine Fachkraft zur Erstellung eines Blitzschutzkonzeptes (ggf. Blitzschutzklemme verwenden) hinzugezogen werden. Landesspezifische Vorschriften sind hierbei einzuhalten.
- Nach maximal 17,6 m muss eine thermische Trennung der Bestandteile erfolgen.
- Min. 50 mm Montageabstand vom Schienenende / Schienenstoß bis zum Modulrahmen.
- Anzugsmoment aller Klemmen 16 Nm
- Herstellerangaben zum Klemmbereich der Modulklemmen und zur Montage der Module beachten (siehe Moduldatenblatt des Herstellers)
- Um Schäden bei hohen Schneelasten zu vermeiden, unter Ausleger des Dachhakens Dachziegel / Dachstein mit Metaldachplatte bzw. Blechersatzziegel austauschen.
- Nicht auf die Dachhaken oder Schienen treten; keine Steighilfen!
- Dimensionierung und Positionierung der zu verwendenden Holzbauschrauben nach jeweils gültigen Regelwerken durchführen.
- Aufdachdämmung bzw. Konterlattung: Zur Gewährleistung einer gleichmäßigen Distanzverschraubung bitte spezielle Schrauben verwenden.

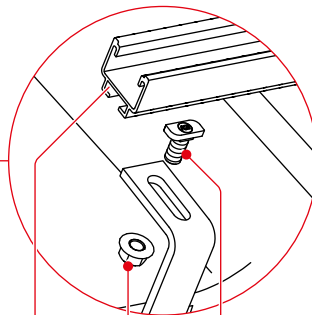
# Komponenten

Portrait-Montage



1

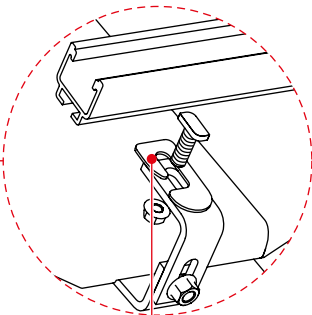
2



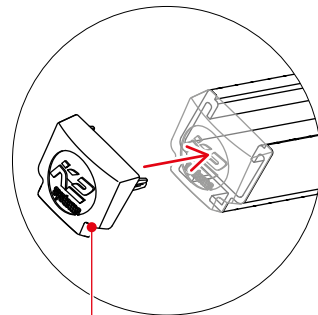
3

4

5

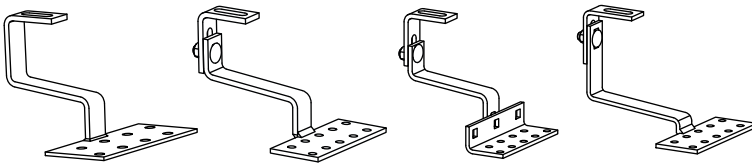


9



10

**1** Artikelnummer anlagenspezifisch!  
**Dachhaken**



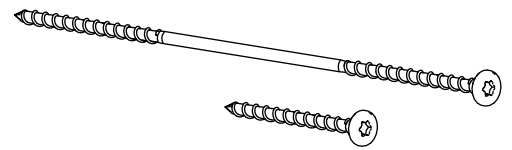
Edelstahl-Dachhaken

Vario 1

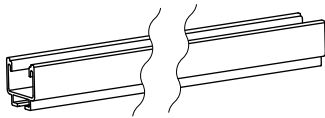
Vario 2

Coppo

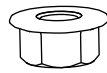
**2** Artikelnummer anlagenspezifisch!  
**Solar Holzschraube/  
Holzschraube, Tellerkopf**



**3** Artikelnummer anlagenspezifisch!  
**Montageschiene SolidRail**



**4** 1000042  
**Bundmutter mit Sperrverzahnung M10**



**5** Artikelnummer anlagenspezifisch!  
**Hammerkopfschraube  
M10x20 / M10x30**



**6** 2003451 / 2003452  
**K2 Clamp EC 30 - 40,  
Hybrid**  
silber/schwarz



2002514 / 2002589  
**OneEnd**  
silber/schwarz



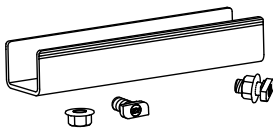
**7** 2004146 / 2004148  
**K2 Clamp MC 25 - 40**  
silber/schwarz



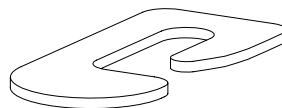
2003071 / 2003072  
**OneMid**  
silber/schwarz



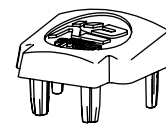
**8** Artikelnummer anlagenspezifisch!  
**SolidRail Schienenverbinder-Set**



**9** 1000005  
**Distanzscheibe für  
Dachhaken**

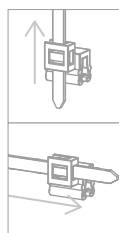
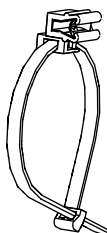


**10** Artikelnummer anlagenspezifisch!  
**SolidRail EndCap**



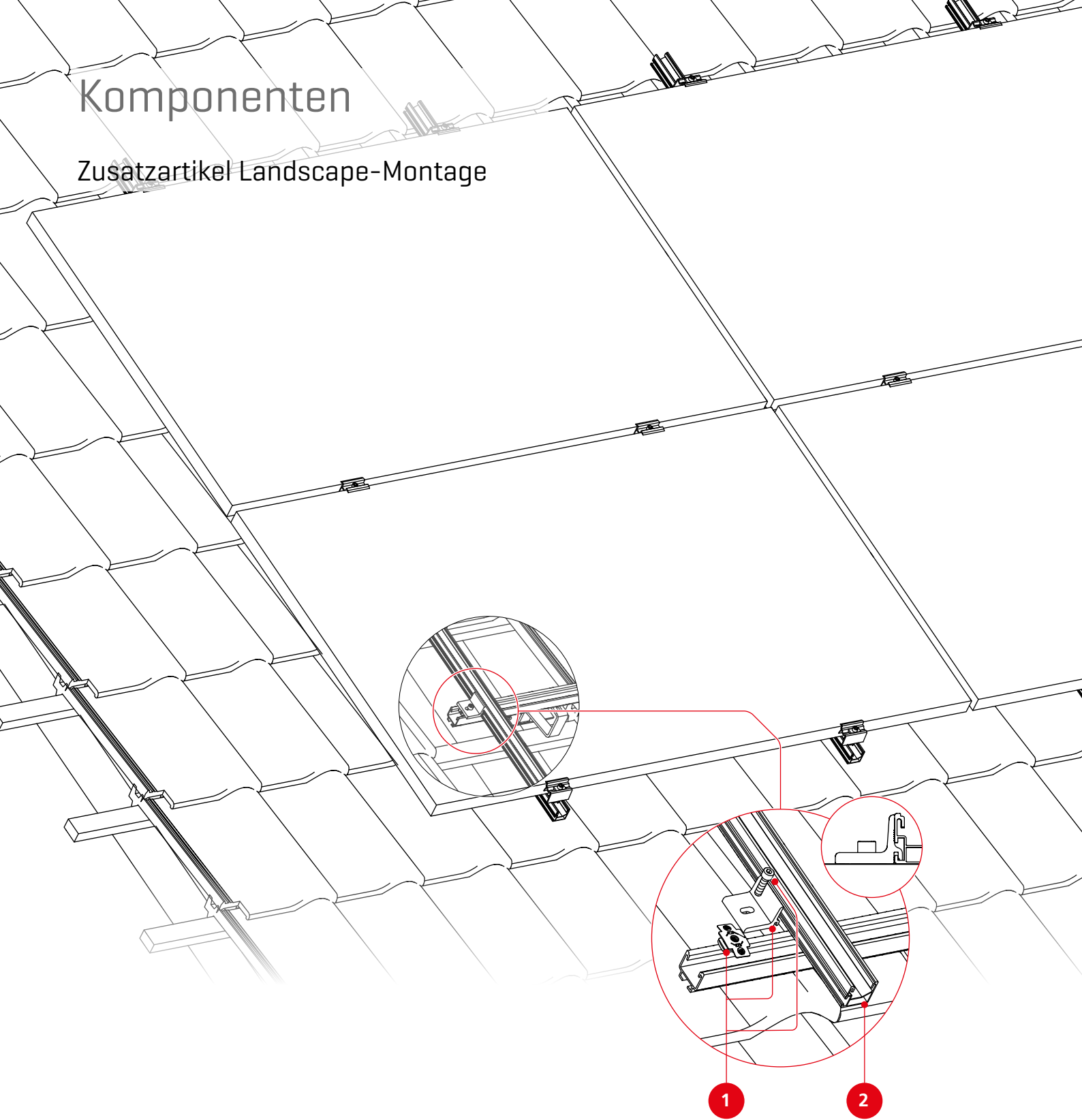
## Optional

2002870  
**Cable Manager**

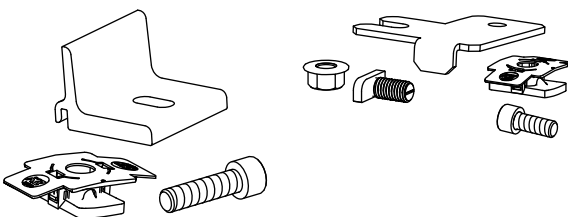


# Komponenten

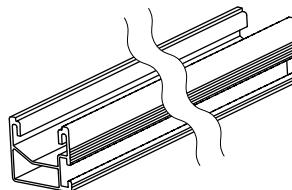
## Zusatzartikel Landscape-Montage



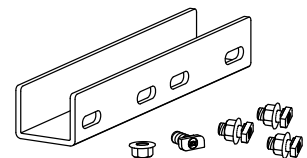
**1** 2003145/1004110  
**Climber 36/50 Set / CrossConnector Set**



**2** Artikelnummer  
anlagenspezifisch!  
**SingleRail 36/50**

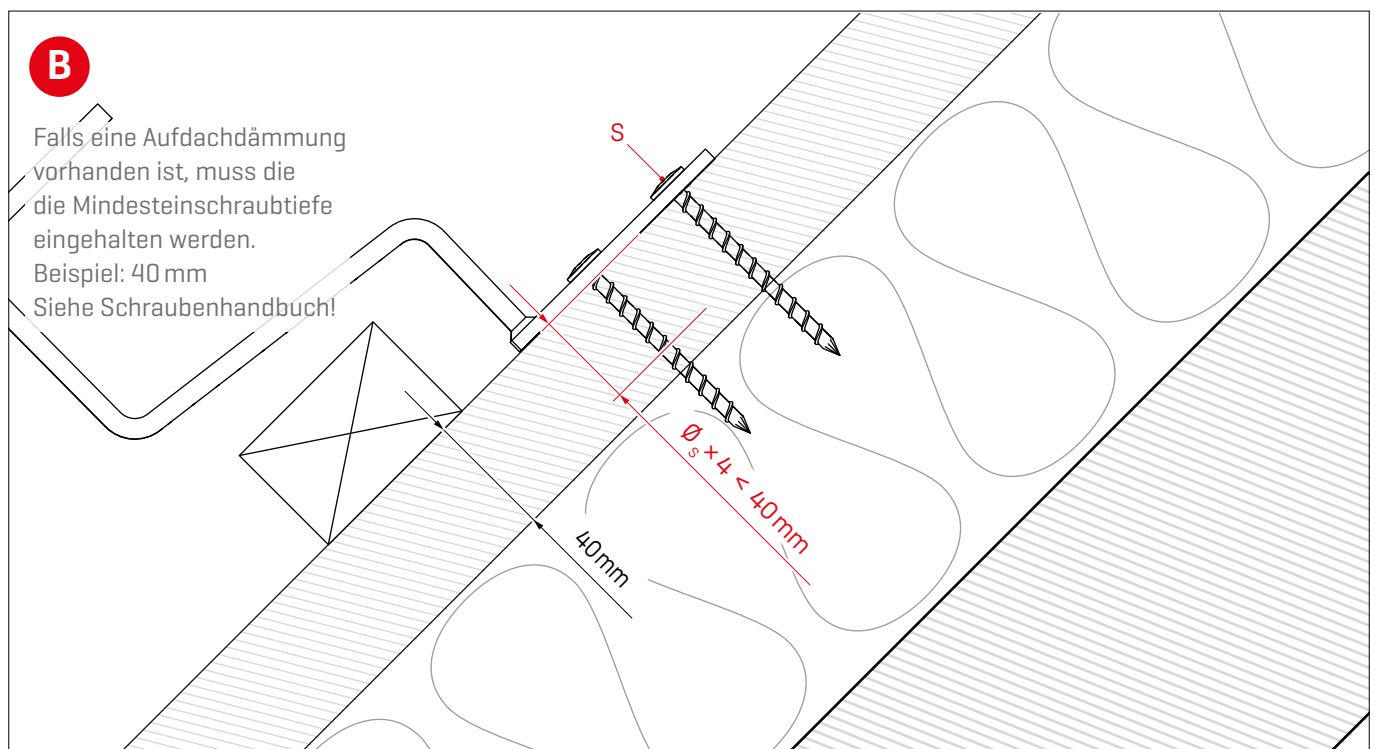
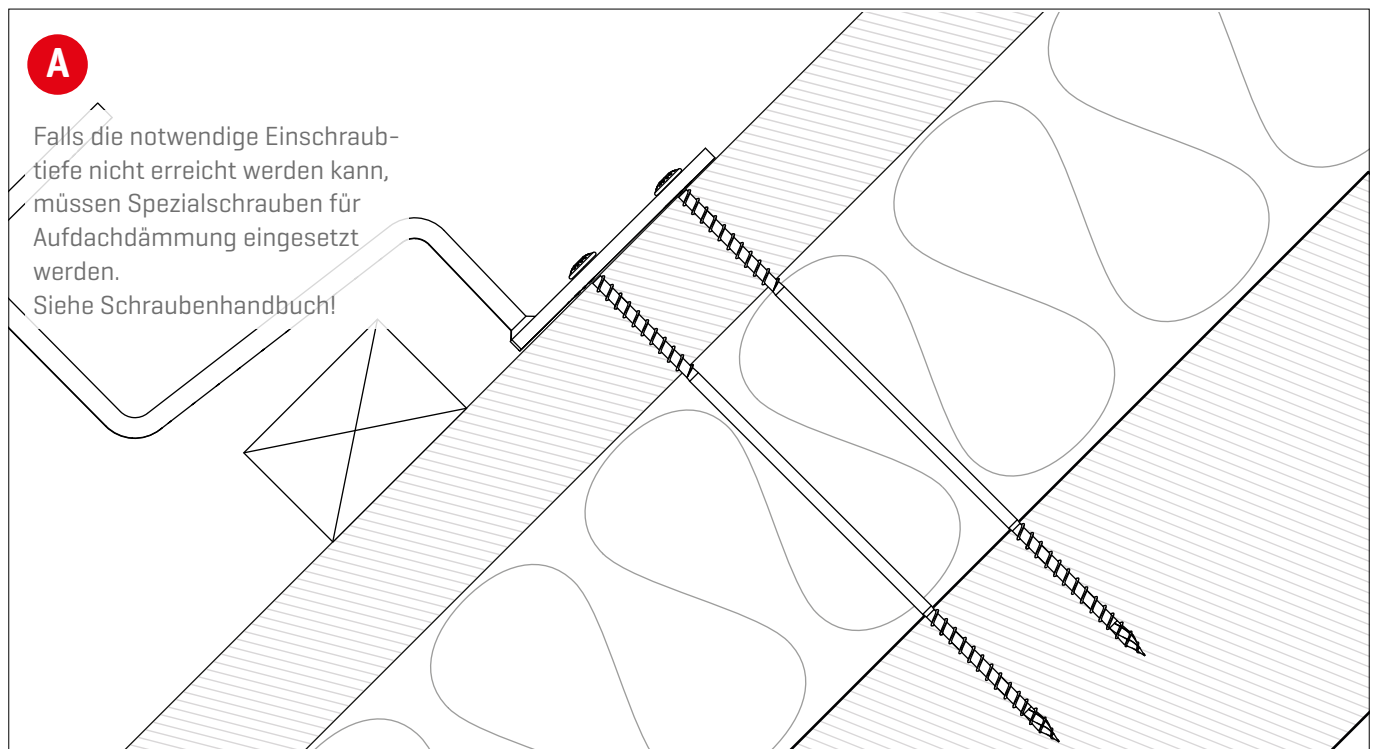


**Optional:**  
2001976/2002404  
**SingleRail 36/50 Connector Set**

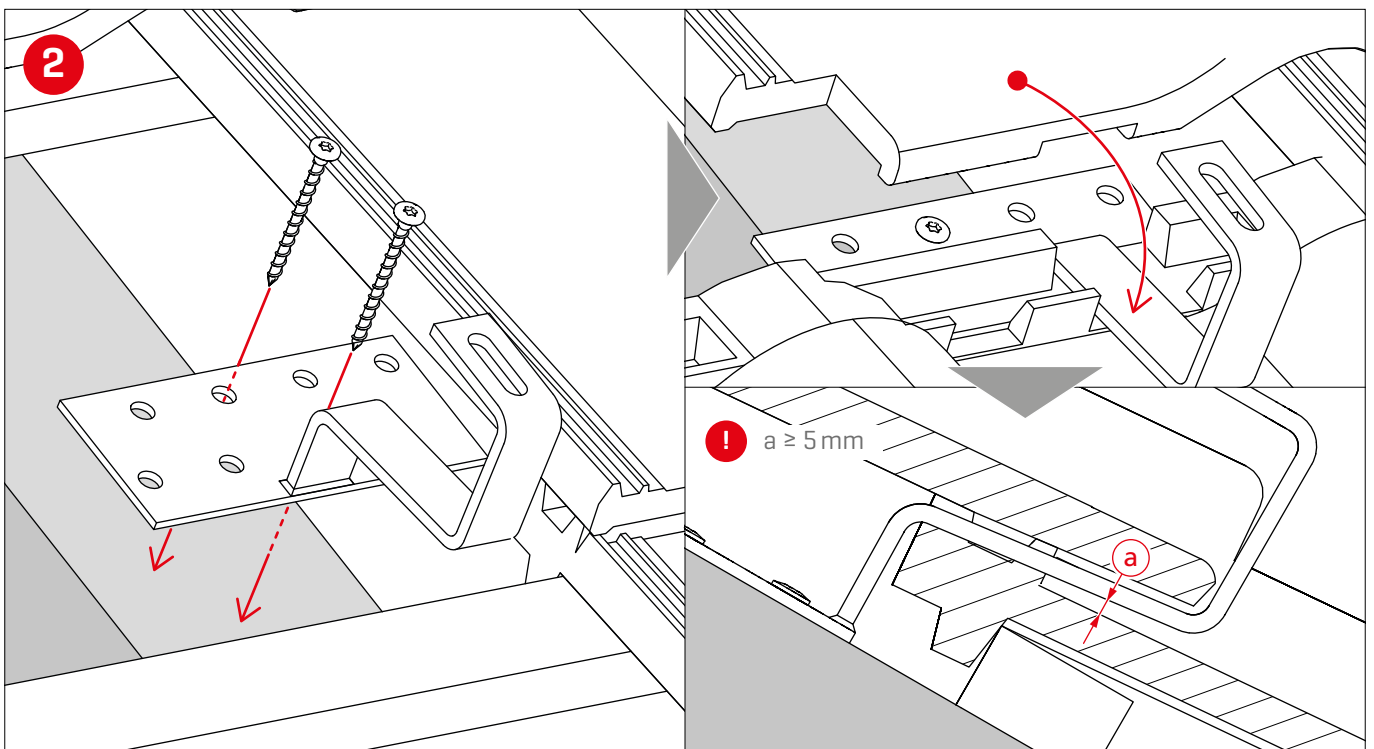
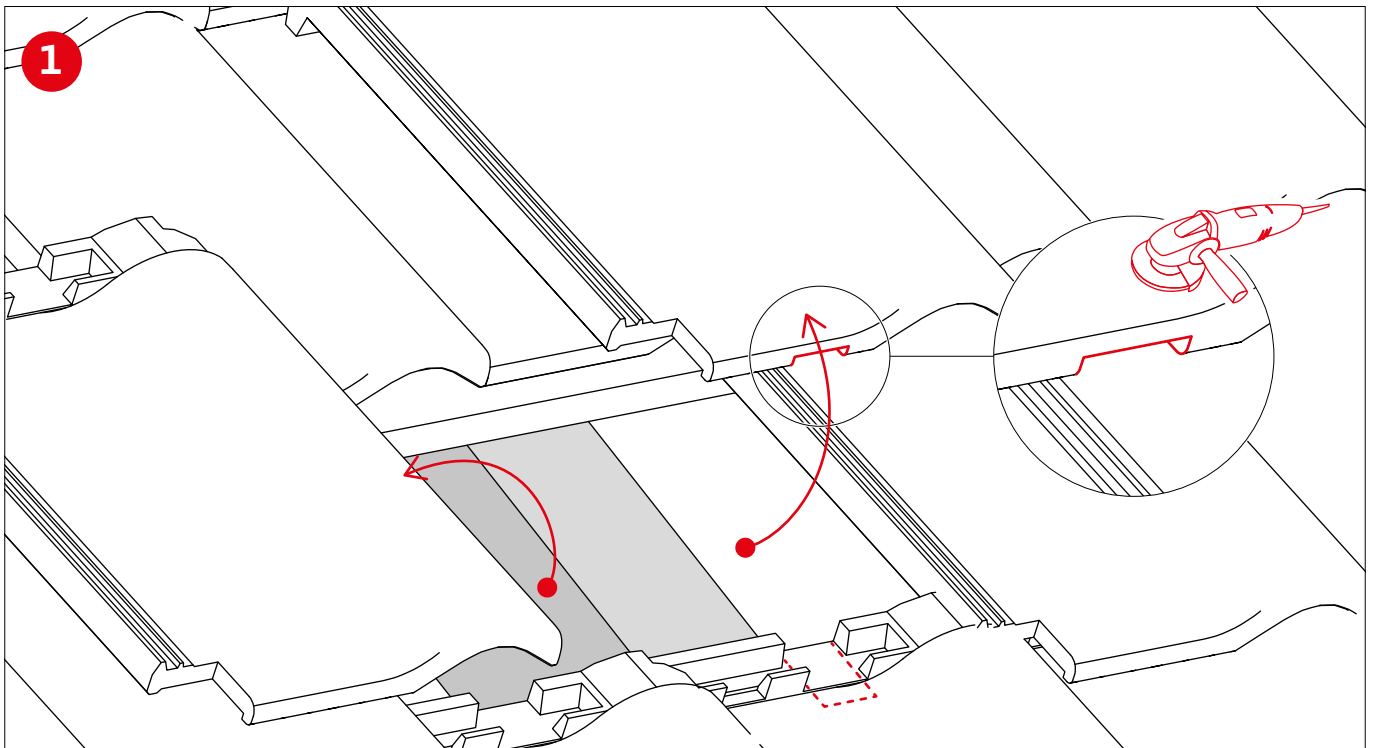


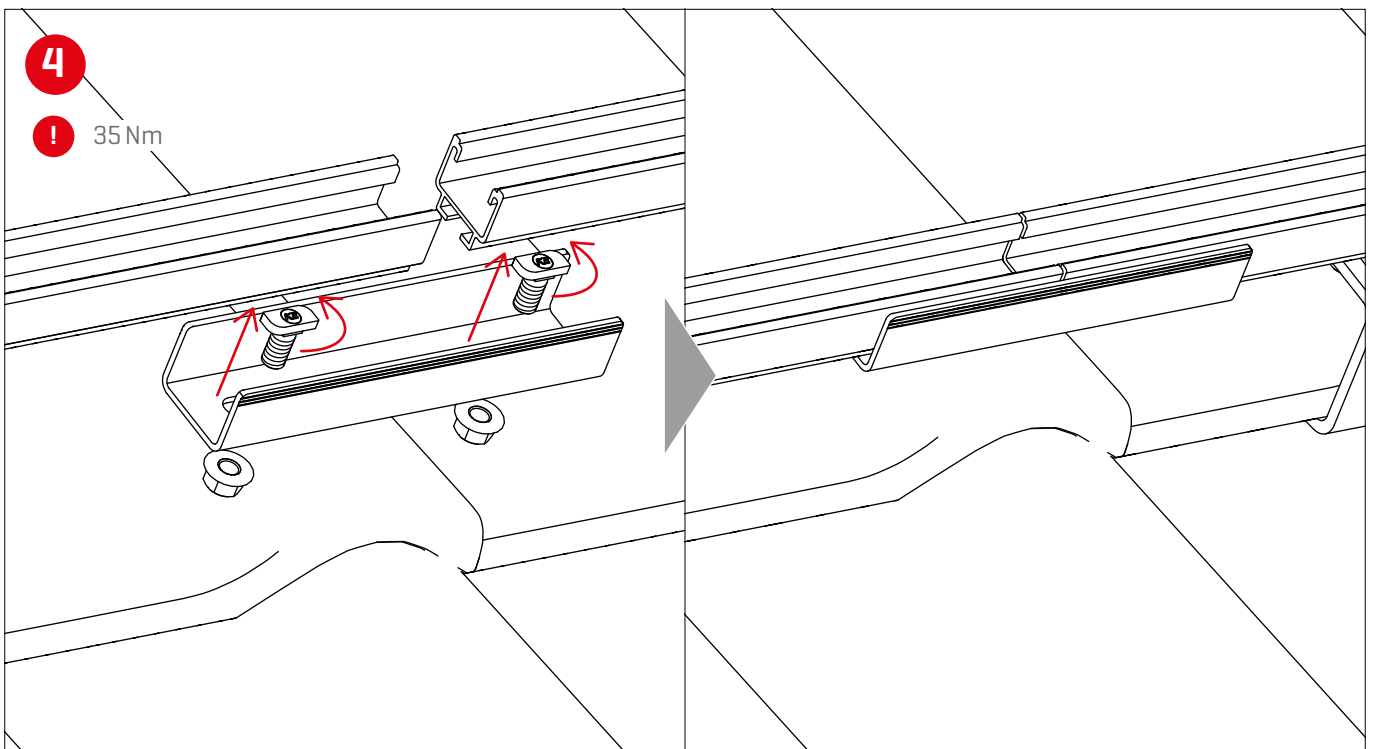
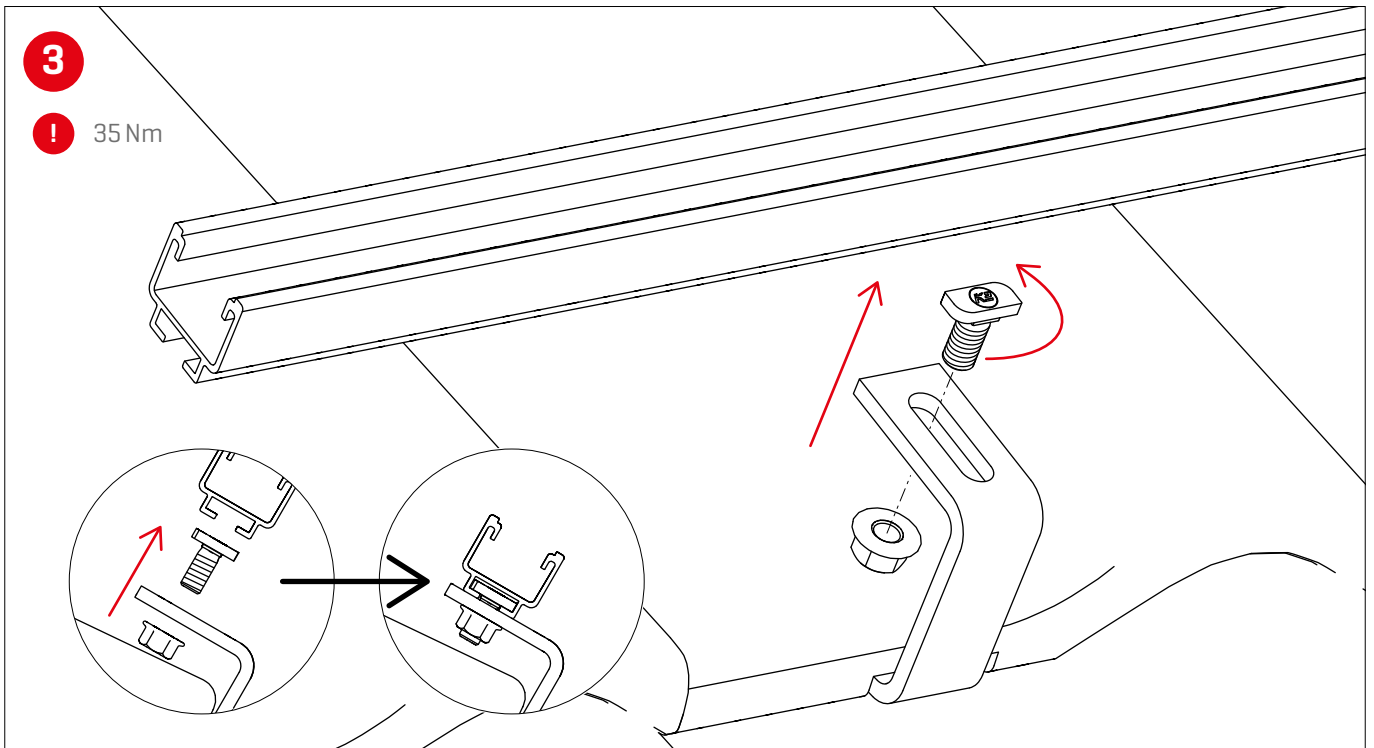


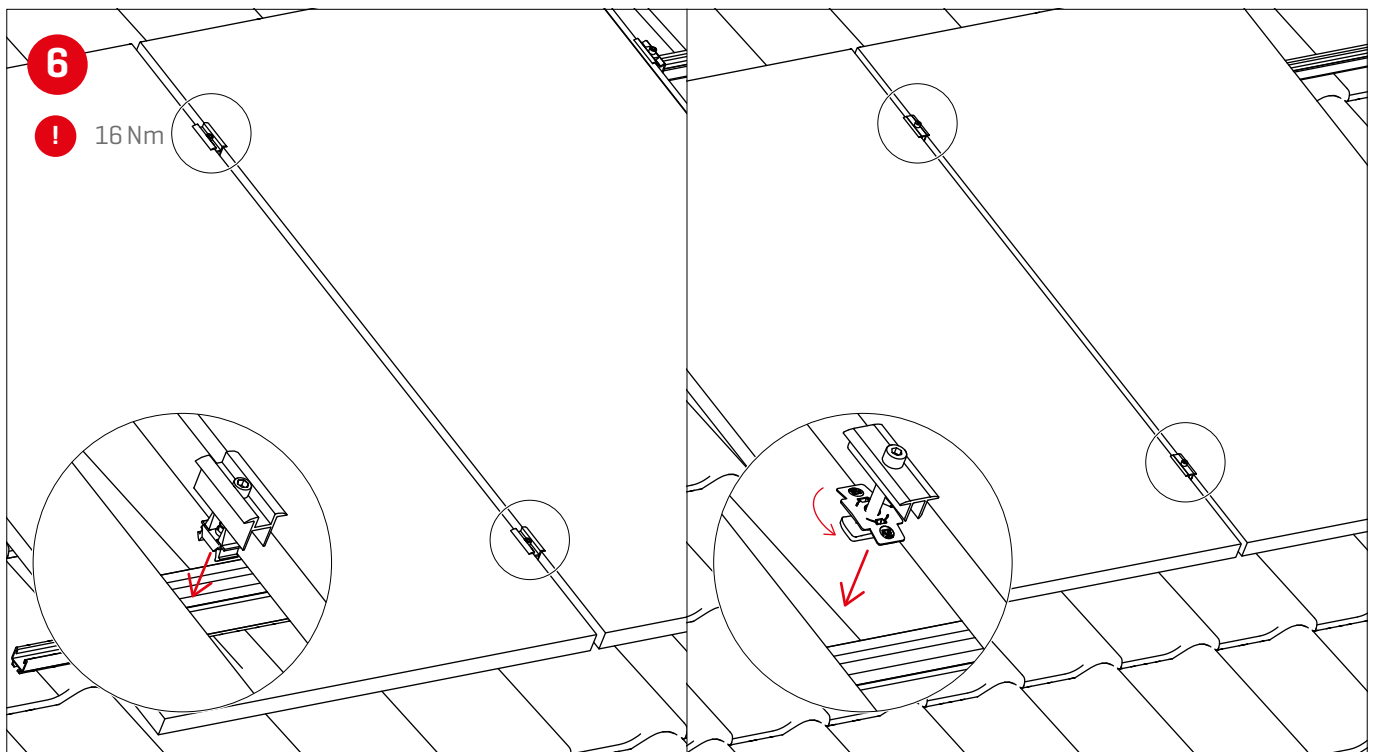
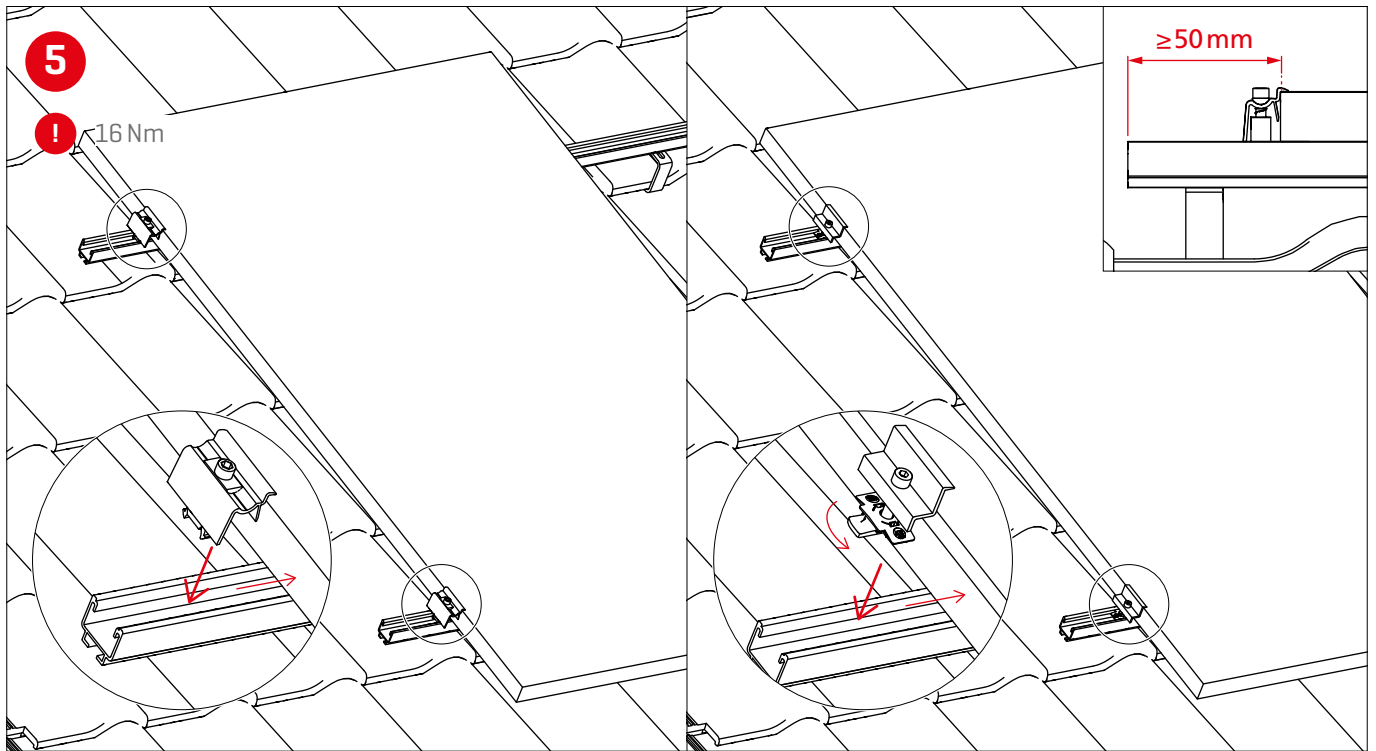
## Hinweise Aufdachdämmung



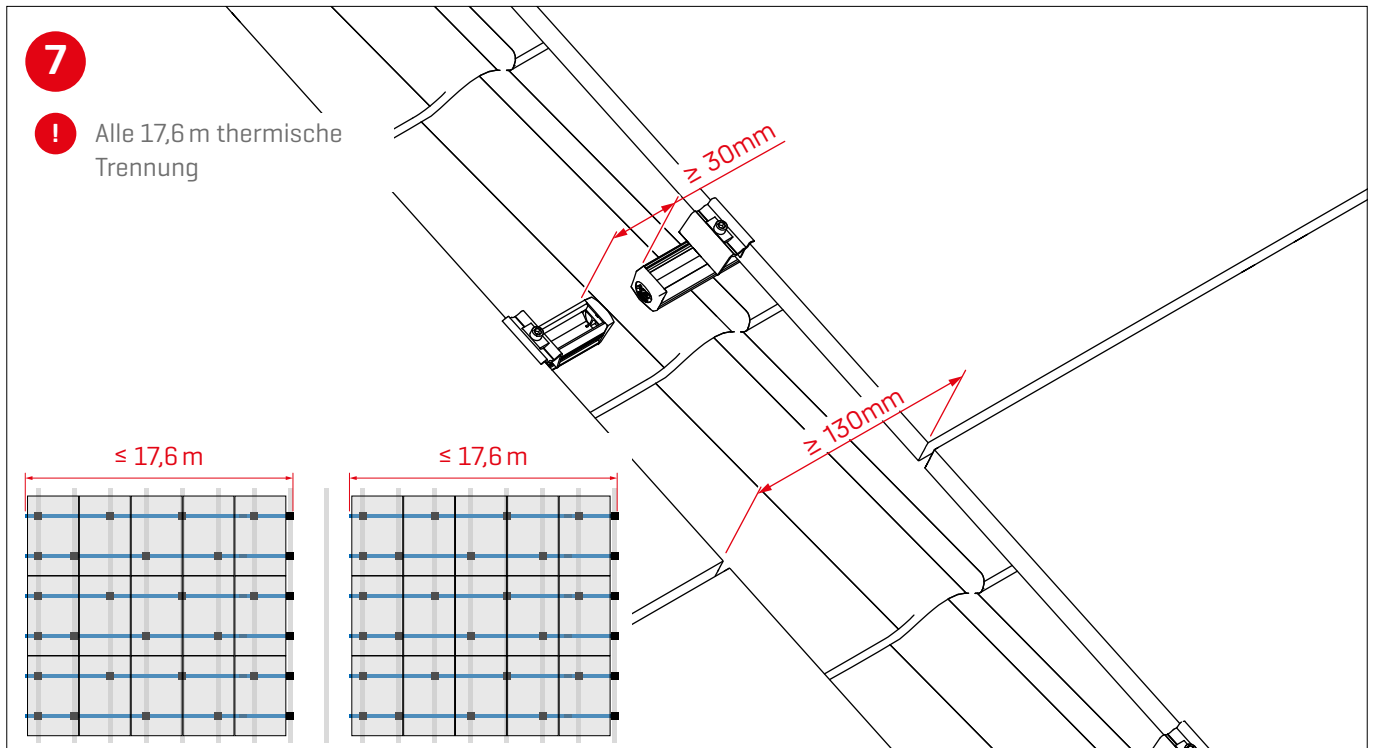
# Portrait





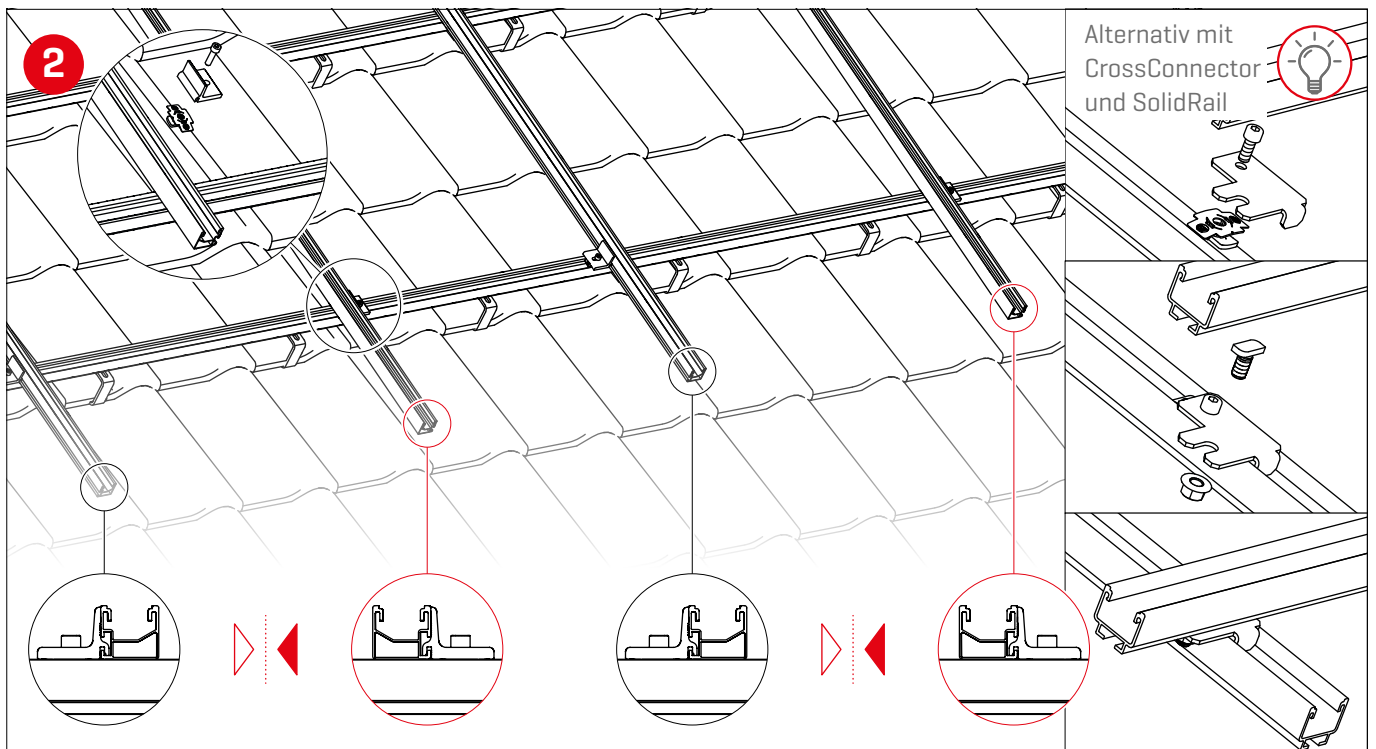
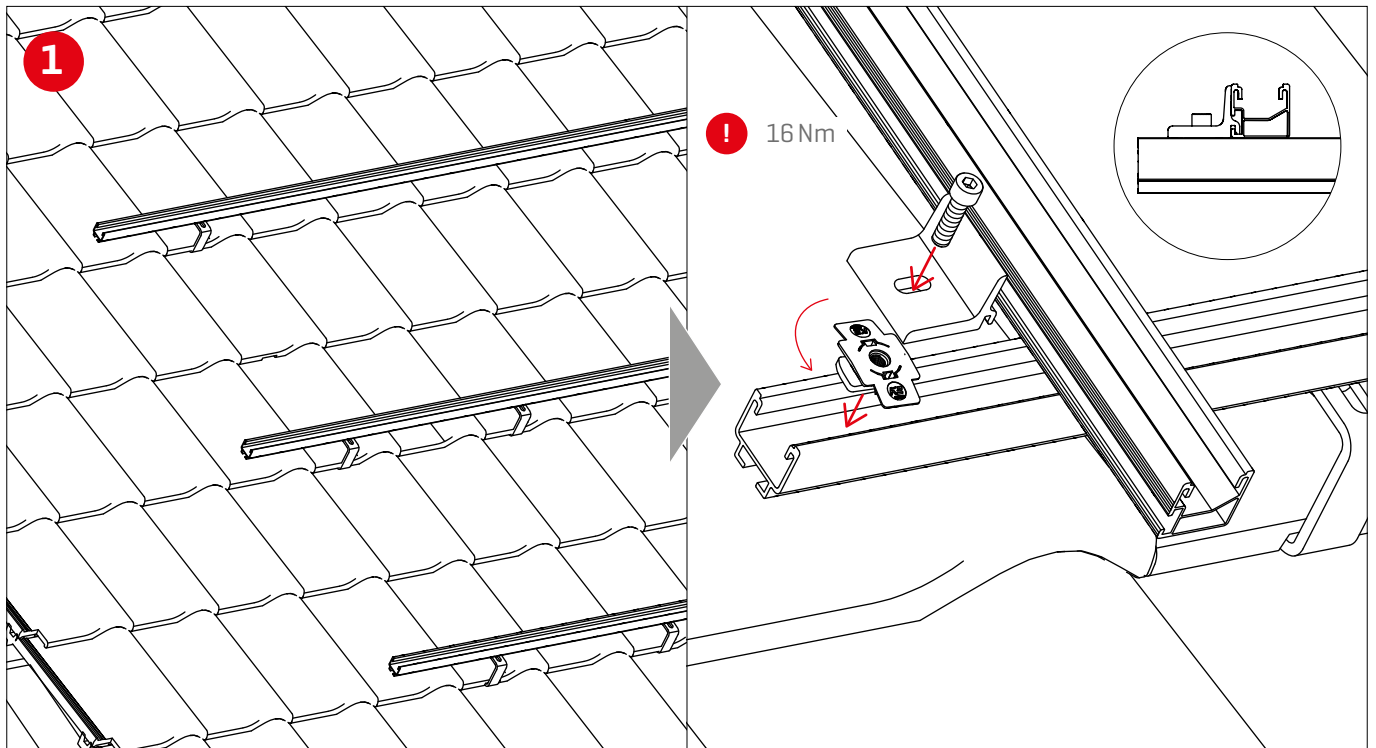


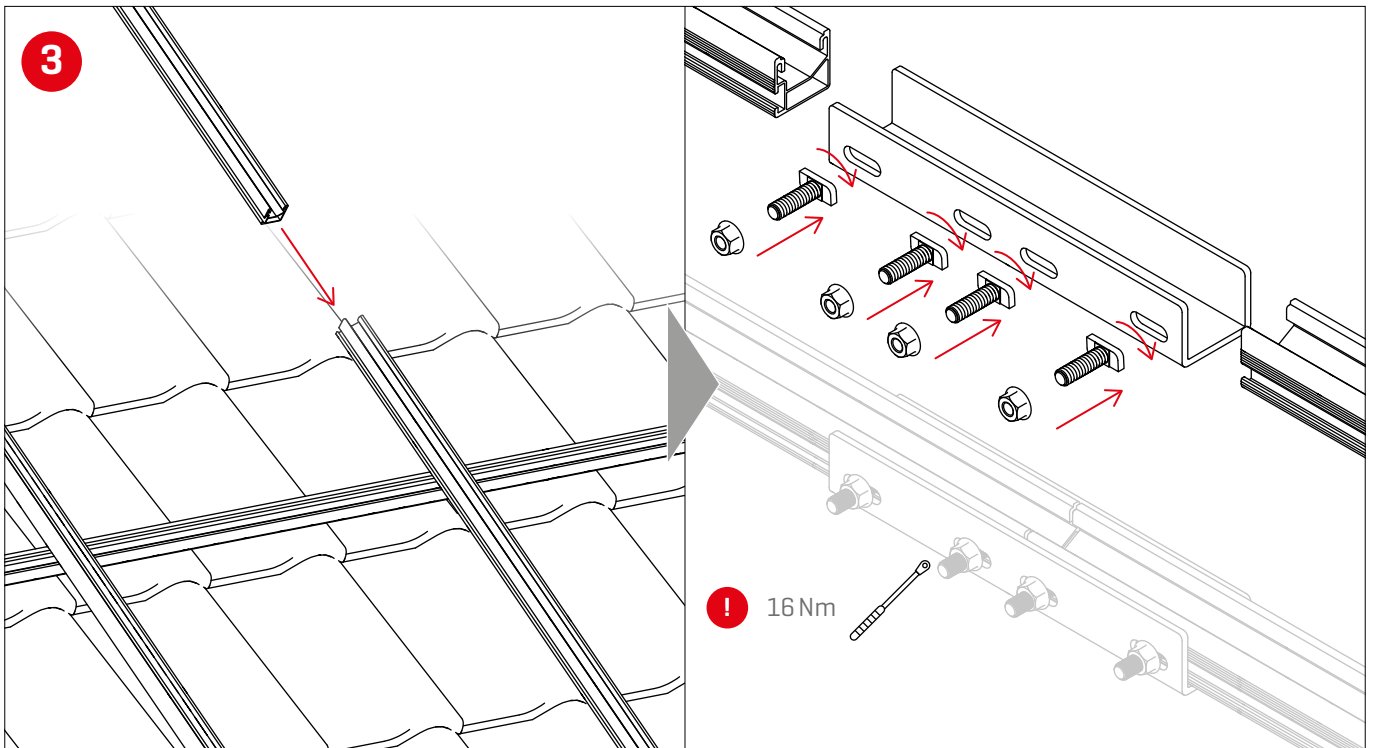
# Thermische Trennungen



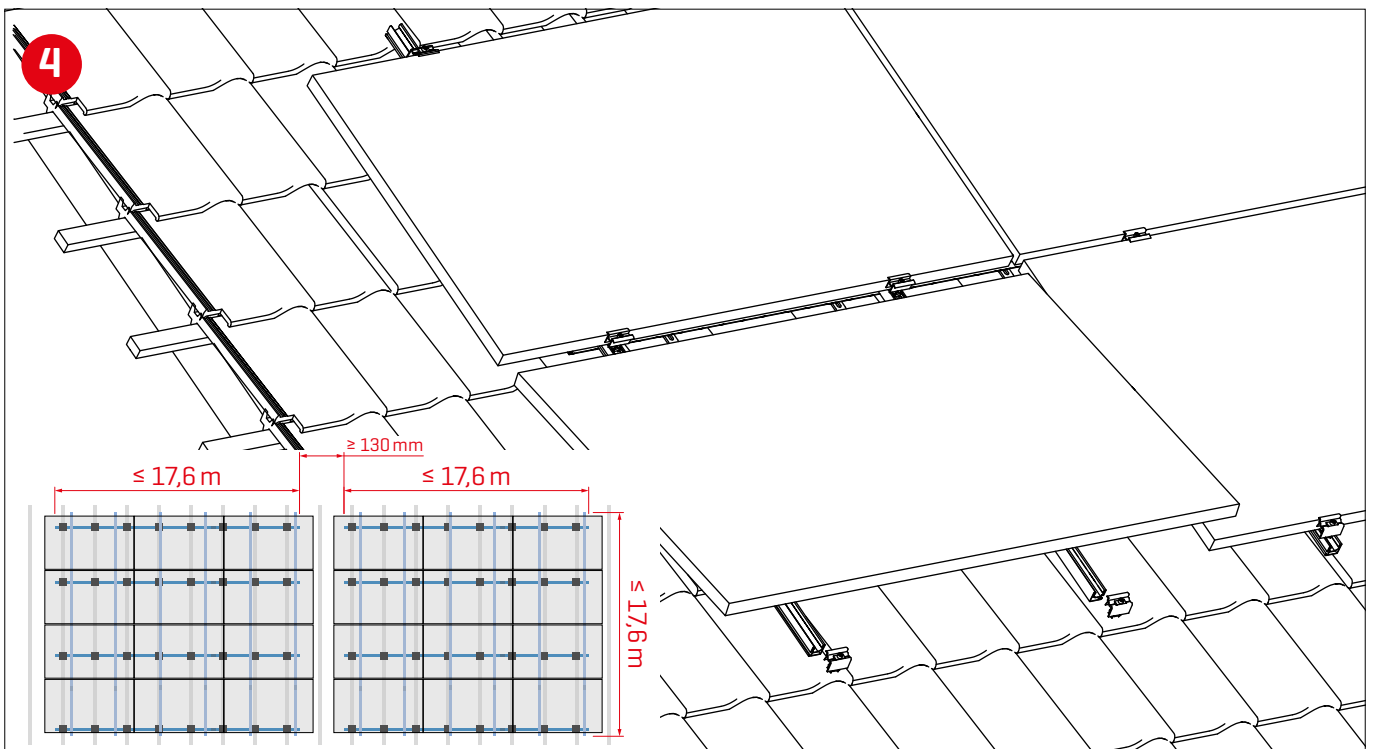
# Montage Landscape

## Kreuzverbund



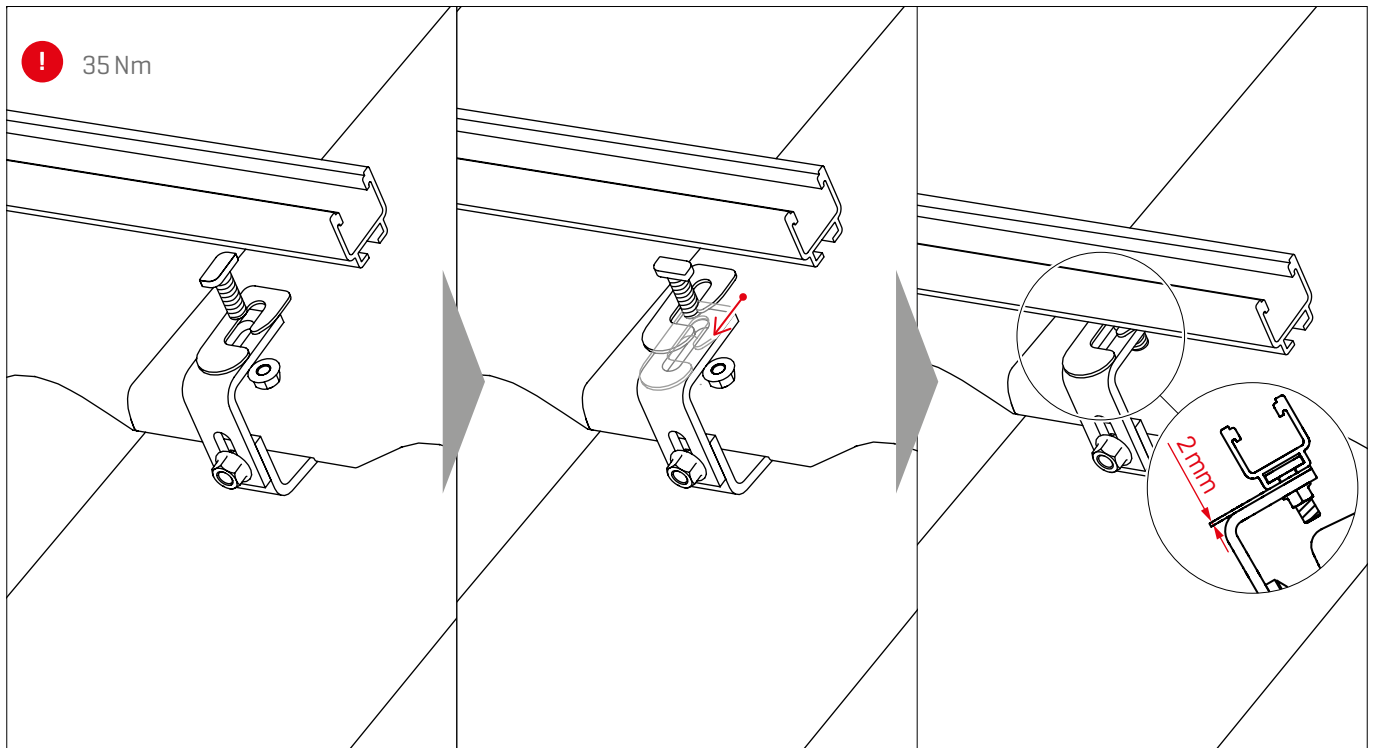


### Thermische Trennungen

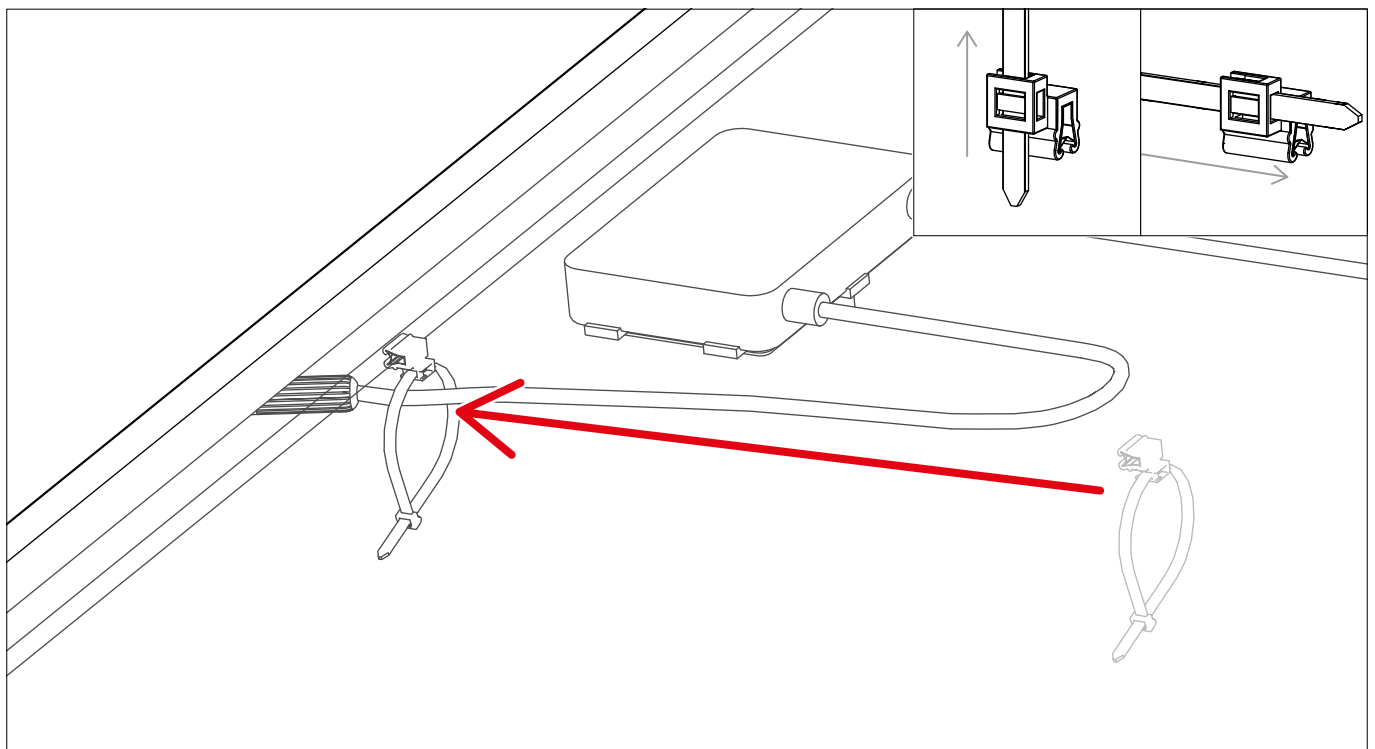


# Optionale Montageschritte

## Höhenausgleich am Dachhakenausleger



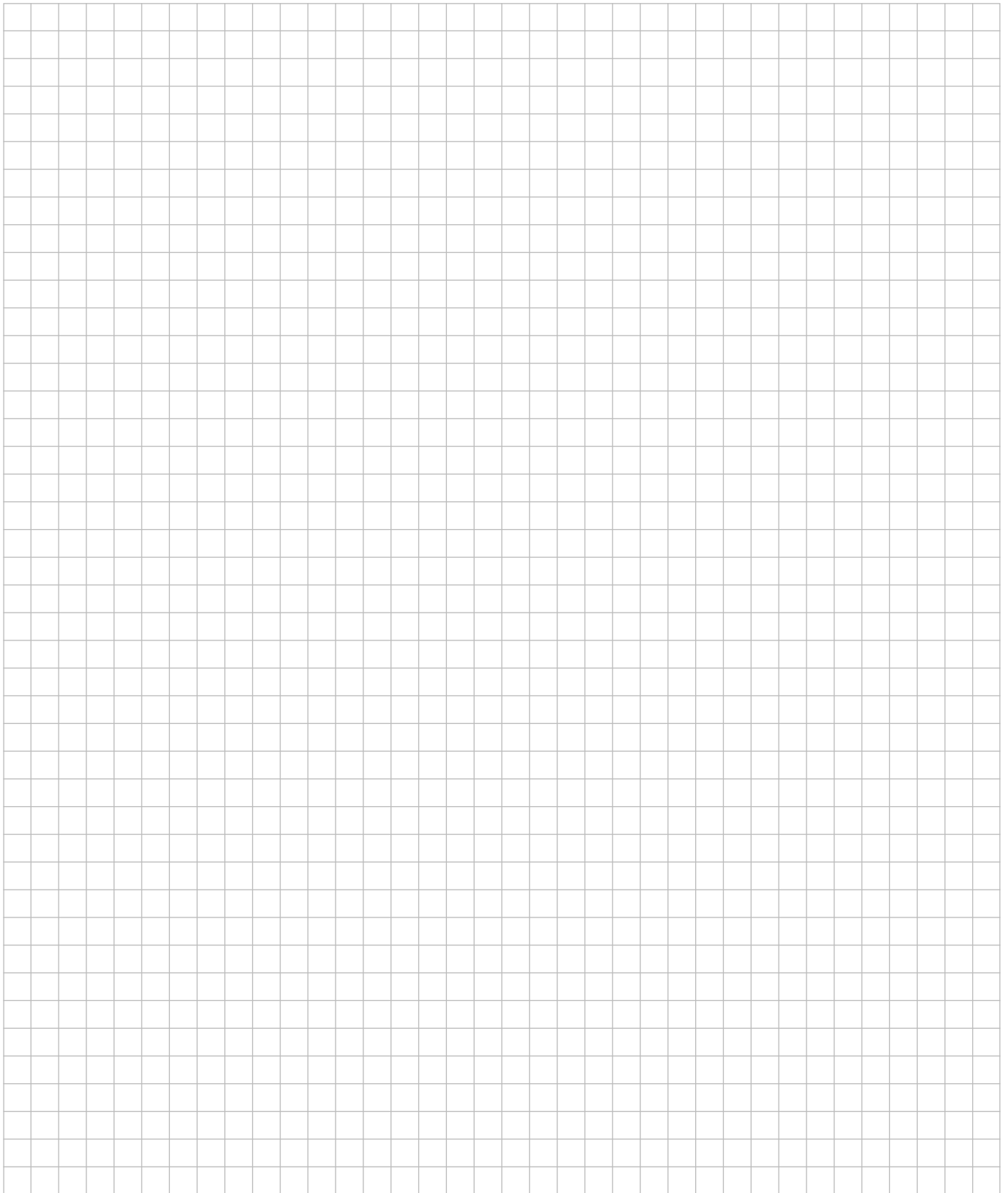
## Kabelmanagement

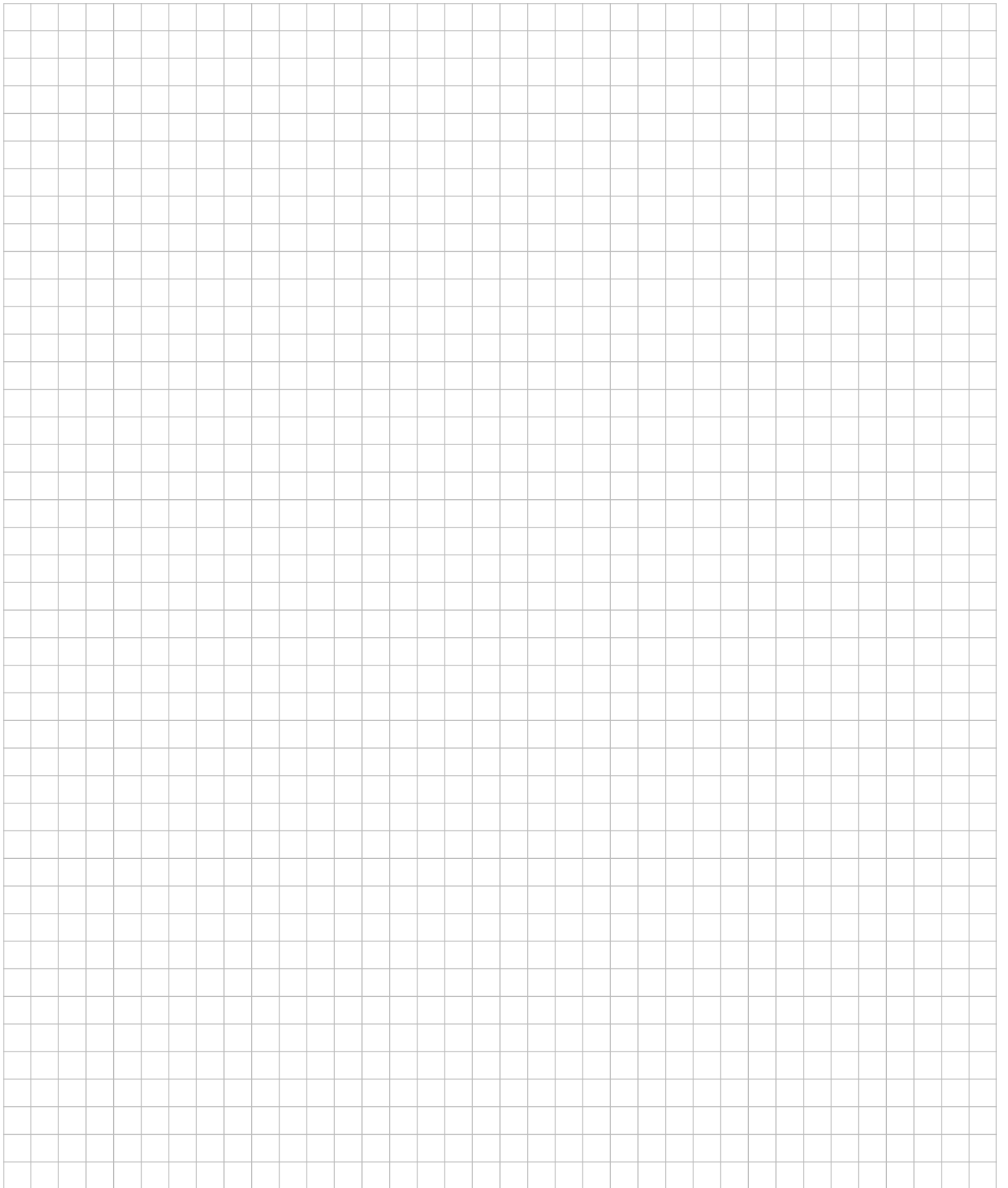






# Notizen





## Vielen Dank, dass sie sich für ein K2 Montagesystem entschieden haben.

Systeme von K2 Systems sind schnell und einfach zu montieren.  
Wir hoffen, diese Anleitung hat Ihnen dabei geholfen.  
Für Anregungen, Fragen oder Verbesserungsvorschläge stehen wir Ihnen gerne zur Verfügung. Alle Kontaktdaten finden Sie unter:

- ▶ [www.k2-systems.com/de/kontakt](http://www.k2-systems.com/de/kontakt)
- ▶ **Service-Hotline: +49 (0)7159 42059-0**

Es gelten unsere ALB; einzusehen unter:  
[www.k2-systems.com](http://www.k2-systems.com)

K2 Systems GmbH  
Industriestraße 18  
71272 Renningen  
Germany  
+49 (0) 7159 - 42059 - 0  
[info@k2-systems.com](mailto:info@k2-systems.com)  
[www.k2-systems.com](http://www.k2-systems.com)